

## Termómetro digital de encastrar *Digital thermometers*



Transformador de segurança incorporado no instrumento.

Resolução decimal na faixa de medição de  $-9,9 \div 99,9$  °C.

Exibição de 3 dígitos display com BCD'S de 14,2 mm de alta eficiência.

A 2ª série, é um formato para a substituição da mecânica termômetros.

*Safety transformer incorporated in the instrument.*

*Resolution decimal in the measurement range  $-9,9 \div 99,9$  °C.*

*Display 3 digit high 14,2mm, high efficiency.*

*The series 2, is a format for replacement of mechanical thermometers.*

### Características técnicas *Technical Features*

Alimentação <i>Supply</i>	230 Vac 50/60Hz Em opção: 12* Vac/dc ♦ 24* Vac/dc
Campo de trabalho <i>Range</i>	-40 ... +99°C
Resolução <i>Resolution</i>	0.1°C (-9.9 ÷ 99.9) ou / or 1°C , 1 °F.
Potência <i>Power absorption</i>	1,6VA
Tipo de sondas <i>Probe</i>	NTC 10K -50 ÷ 105°C NTC 50K -40 ÷ 155°C
Precisão do aparelho <i>Precision of the instrument</i>	±0,7°C ± 1 dígito ±0,7°C ± 1 digite
Precisão da sonda <i>Precision of the probe</i>	± 1%
Grau de protecção <i>Protection degree</i>	Painel frontal/ <i>Front panel</i> : I67 Restante aparelho/ <i>Remaning</i> : IP20
Ligações <i>Connections</i>	Através de régua de ligações para circuito impresso <i>Screw terminal block.</i>
Elementos plásticos exteriores <i>Box</i>	Em material auto extintor V0 <i>Self-extinguishing V0</i>
Dimensões <i>Dimensions</i>	25 x 55,5 x 62 mm

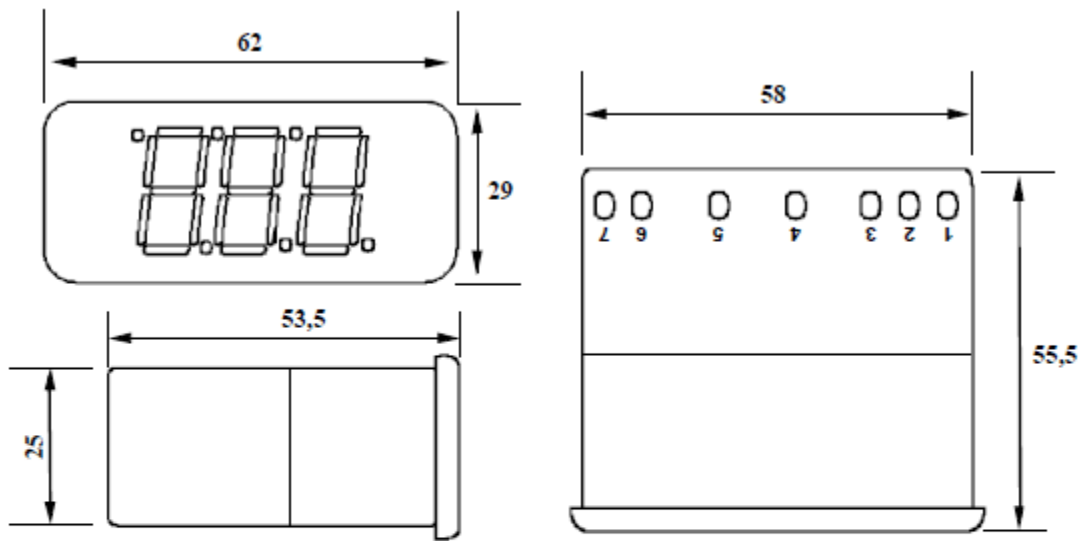
#### Nota / *Note:*

De modo a ser assegurado um grau de protecção IP67, poderá ser necessária a aplicação de uma membrana de isolamento entre o aparelho e a parede do painel onde este é fixo.

*In order to be assured a degree of protection IP67, it may be necessary to apply an isolation membrane between the appliance and the wall panel where it is fixed.*

\* Modelos apenas disponíveis por encomenda e sujeita a condições especiais / *Models only available on request and subject to special conditions.*

## Dimensões Dimensions



Drilling template - Dima di foratura

